

Архангельск (8182)63-90-72
 Астана +7(7172)727-132
 Белгород (4722)40-23-64
 Брянск (4832)59-03-52
 Владивосток (423)249-28-31
 Волгоград (844)278-03-48
 Вологда (8172)26-41-59
 Воронеж (473)204-51-73
 Екатеринбург (343)384-55-89
 Иваново (4932)77-34-06
 Ижевск (3412)26-03-58
 Казань (843)206-01-48

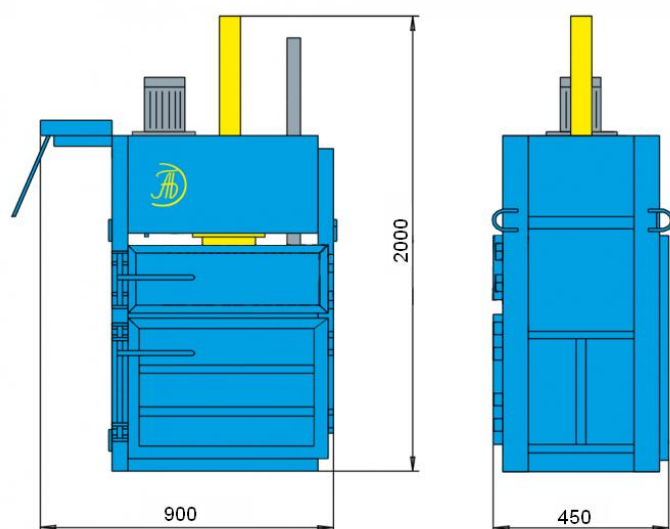
Калининград (4012)72-03-81
 Калуга (4842)92-23-67
 Кемерово (3842)65-04-62
 Киров (8332)68-02-04
 Краснодар (861)203-40-90
 Красноярск (391)204-63-61
 Курск (4712)77-13-04
 Липецк (4742)52-20-81
 Магнитогорск (3519)55-03-13
 Москва (495)268-04-70
 Мурманск (8152)59-64-93
 Набережные Челны (8552)20-53-41

Нижний Новгород (831)429-08-12
 Новокузнецк (3843)20-46-81
 Новосибирск (383)227-86-73
 Орел (4862)44-53-42
 Оренбург (3532)37-68-04
 Пенза (8412)22-31-16
 Пермь (342)205-81-47
 Ростов-на-Дону (863)308-18-15
 Рязань (4912)46-61-64
 Самара (846)206-03-16
 Санкт-Петербург (812)309-46-40
 Саратов (845)249-38-78

Смоленск (4812)29-41-54
 Сочи (862)225-72-31
 Ставрополь (8652)20-65-13
 Тверь (4822)63-31-35
 Томск (3822)98-41-53
 Тула (4872)74-02-29
 Тюмень (3452)66-21-18
 Ульяновск (8422)24-23-59
 Уфа (347)229-48-12
 Челябинск (351)202-03-61
 Череповец (8202)49-02-64
 Ярославль (4852)69-52-93

Единый адрес для всех регионов: txe@nt-rt.ru || <http://tael.nt-rt.ru/>

Пресс серии "МИНИ" ПГП 4-15



Технические характеристики		
Усилие прессования	т	15
Характеристики силовой установки		380В 3,0 кВт
Габариты (вхшхг)	мм	2000×900×450
Загрузочное отверстие(вхш)	мм	500×600
Масса пресса	кг	460
Размер тюка (вхшхг)	мм	400×600×350
Вес тюка до (в зависимости от материала)	кг	30 ÷ 70
Цикл прессования	сек	45
Удаление тюка		механизированное
Увязка тюка		ручная
Ход штока (в зависимости от модели гидроцилиндра)	мм	640 ÷ 690
Количество ниток обвязки	шт	2

Компактный пресс для мусора.

Небольшой вес кипы позволяет работать на прессе одному оператору без использования механических средств. Позволяет устранить нарекания СЭС и пожарной инспекции.

Прессы серии МИНИ отличаются пониженным энергопотреблением.

Данная модель предназначена для прессования макулатуры, гофрокартона, отходов текстильной и швейной промышленности, поролона, отходов полиэтилена, ПЭТ-бутылок, а так же тонколистных цветных металлов.

Возможна комплектация с бункерной дверью (доплата к стоимости 3%).